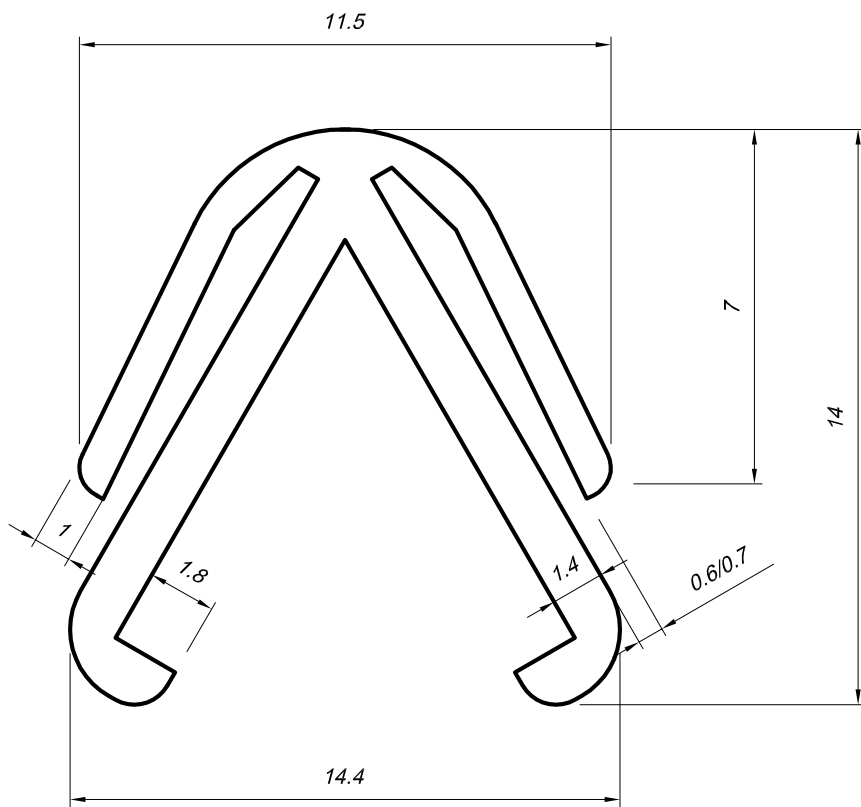


04/12/2014 11:03:32, Digitalmente validado por, INGENIERÍA



Según indicaciones de comercial

REV. B 24.07.14

E: 5:1

POL- Jo

DIN-A4

DISEÑO: 5320

CÓDIGO ISO: EN-R-0.5 (V01)



Management System ISO 9001:2008

www.tuv.com ID 9105023544

PERFIL PC UV OMSK

**POLINTER**  
PERFILES PLÁSTICOS