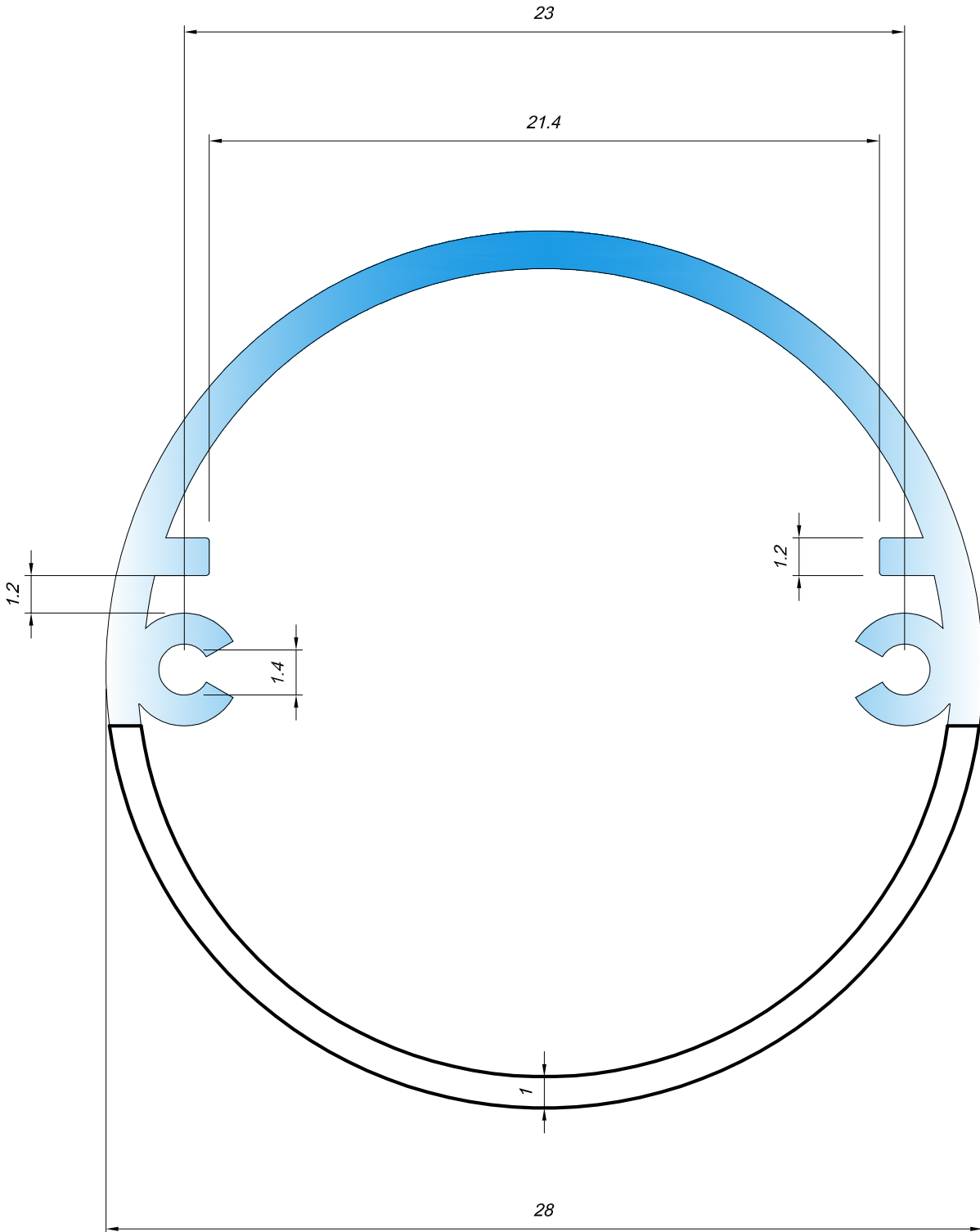


25/09/2014 08:17:48, Digitalmente validado por, INGENIERÍA



Según indicaciones de comercial

REV. A 13.01.14

E: 5:1

POL- Jo

DIN-A4

DISEÑO: 5295

CÓDIGO ISO: EN-R-0.5 (V01)



Management System ISO 9001:2008

www.tuv.com ID 9105023544

PERFIL TUBO BICOLOR PC

POLINTER
PERFILES PLÁSTICOS