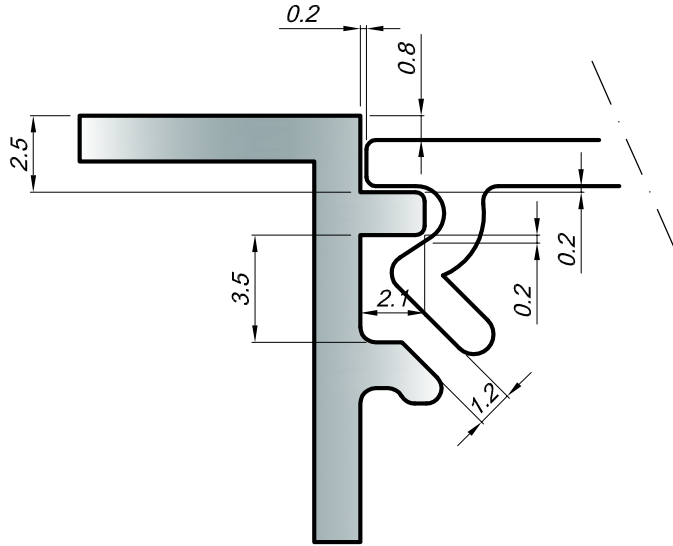
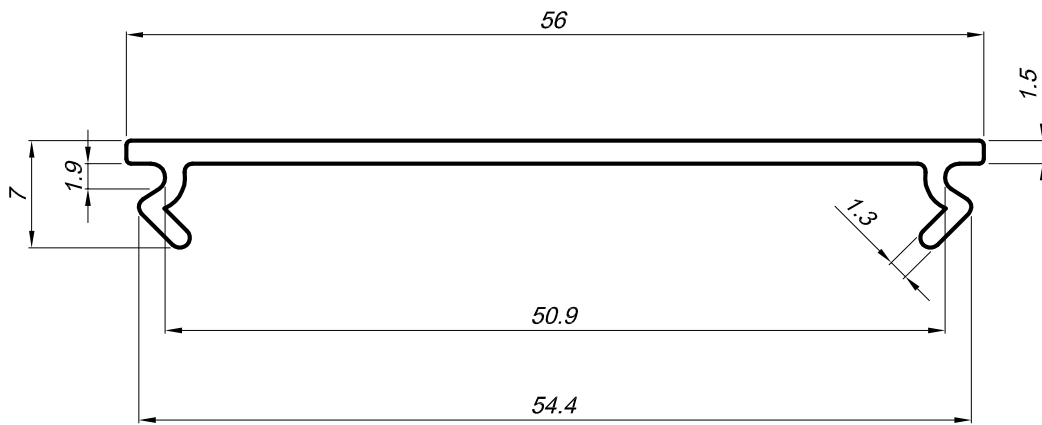
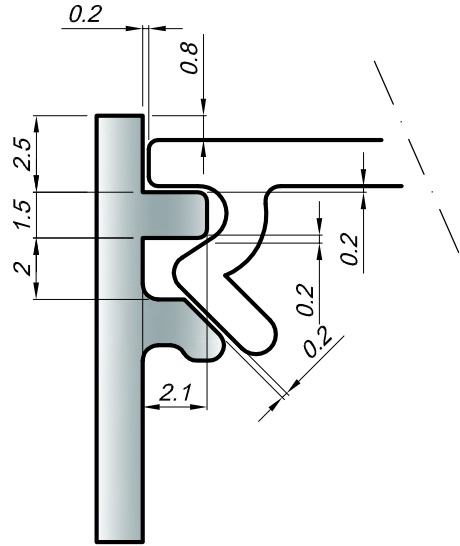



Detail Aluminum A



Detail Aluminum B



Según indicaciones de comercial

REV. B 28.01.15	E: 2:1	POL- Jo	DIN-A4	DISEÑO: 5383	 <small>Management System ISO 9001:2008</small> <small>www.tuv.com ID 9105023544</small>
				CÓDIGO ISO: EN-R-0.5 (V01)	

PERFIL PC CUBREMÓDULO

POLINTER
PERFILES PLÁSTICOS