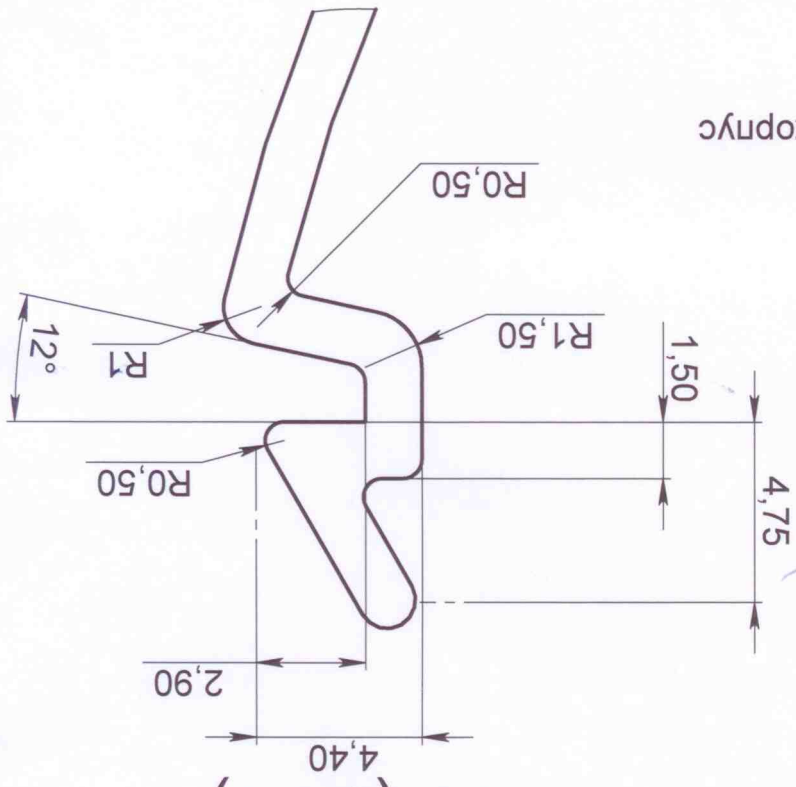


Ивл. № подл.	Подп. и дата	Взам. инв. №	Ивл. № дубл.	Подп. и дата	Справ. №	Перв. примен.

И. контр.	Т. контр.	Пров.	Параб.	Изм	Лист	№ докум.	Подп.	Дата
Утв.								

Светорассеивающий полкарбонат		Лист 1		Листов 1	
Рассеиватель		Лит.	Масса	Масштаб	1:2
			0.29		

1 * Размер после установки в корпус



2015-07-27
 Roll Dahnberg
 Premium Profiles AB
 Vasta Jämvägsatan 14
 SE 514 42 Limnared
 www.premiumprofiles.se

A (5:1)

